

**Model: Sunseeker Elite X5 Gen2**

**Art no: 90070273**

**Year: 2026**

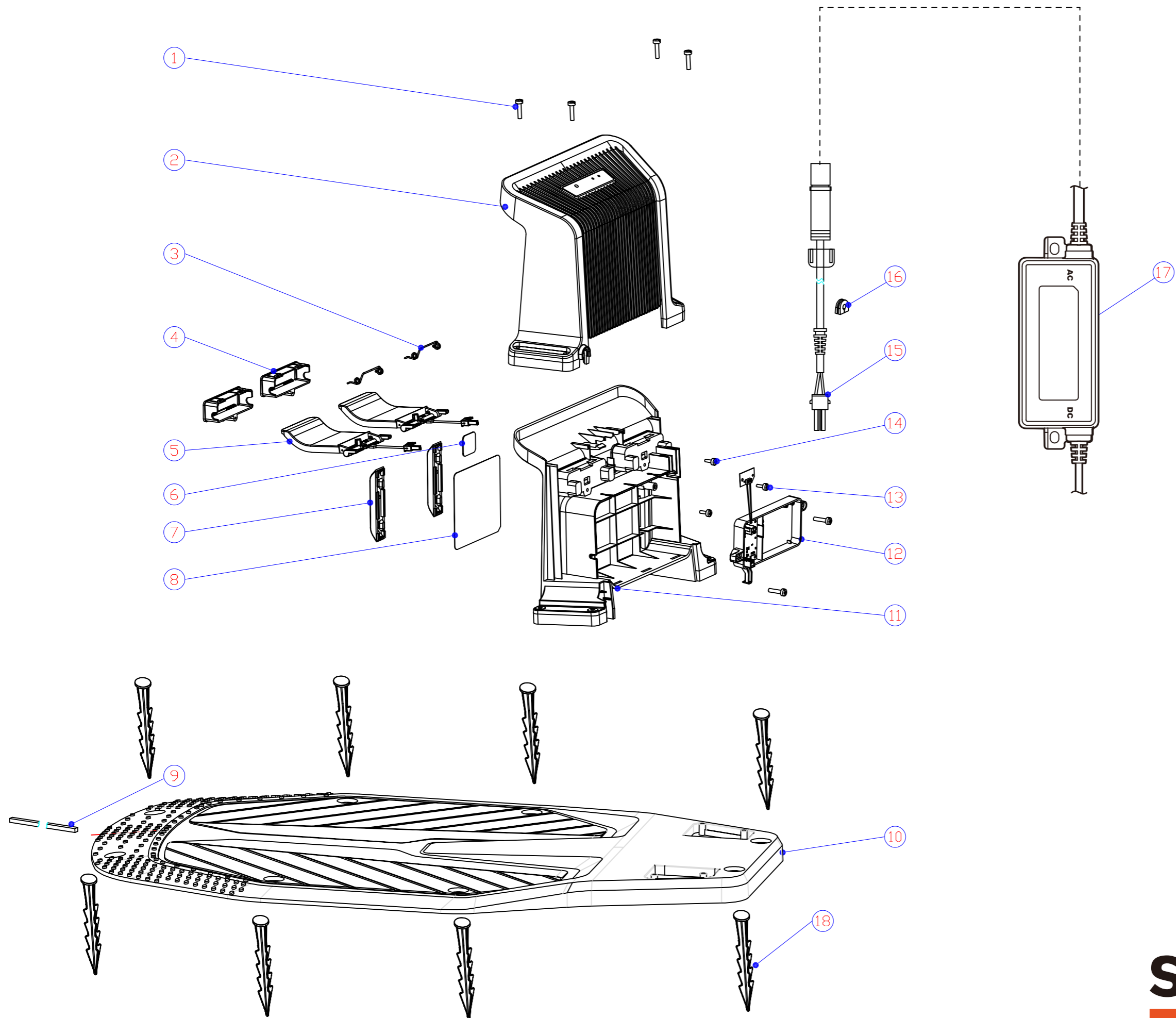


POS	QTY	PARTNUMBER	BESKRIVELSE	DESCRIPTION
1	1	456508	ØVRE DÆKSEL	DECORATIVE COVER ASSEMBLY
2	1	456509	FLIP-COVER VENSTRE TRYKPLADE	FLIP COVER LEFT PRESSURE PLATE
3	1	456510	FLIP-COVER HØJRE TRYKPLADE	FLIP COVER RIGHT PRESSURE PLAT
4	1	456511	FLIP-COVER	FLIP COVER ASSEMBLY
5	1	456512	STOP-KNAP	STOP BUTTON ASSEMBLY
6	2	456513	DÆMPER	DAMPER
7	2	456514	STOP-KNAP TRYKPLADE	STOP BUTTON PRESS PLATE
8	1	448993	REGNSENSOR	RAIN SENSOR
9	1	456515	INDRE DÆKSEL	TOP COVER ASSEMBLY (FOR EUROPE)
10	1	456516	KAMERATÆTNINGSRING	CAMERA SEALING RING
11	1	456517	KAMERAMODUL	CAMERA MODULE
12	12	448958	SKRUE (5 STK)	SCREW (SUS304) (5 PCS)
13	1	456518	HOVEDPRINTKORT	MOTHERBOARD
14	4	454336	SKRUE (5 STK)	SCREW (5 PCS)
15	4	454858	PAKNING	SCREW GASKET
16	1	456417	KERNEALGORITME PRINTKORT	CORE ALGORITHM BOAR
17	1	454331	TERMISK PLADE	THERMAL CONDUCTIVE PHASE CHANG
19	19	454333	SKRUE (5 STK)	SCREW (5 PCS)
20	2	454334	ELASTISK KLEMME	ELASTIC BUCKLE
21	1	454335	SENSOR PANEL	GEOMAGNETIC SENSOR PANEL
22	1	456519	SKRUE	SCREW
23	1	454337	LYS LEDNING KPL.	COB LIGHT BELT ASSEMBLY
24	1	454338	TÆTNINGSRING	MAIN CAVITY SEAL RING 1
25	1	456520	BUNDSKAL	BOTTOM SHELL
26	1	456521	MOBIL BASESTATION INTEGRERET ANTENNE FM25I	MOBILE BASE STATION INTEGRATED
27	2	448994	SKRUE (5 STK)	SCREW (5 PCS)
28	1	454341	HØJDEJUSTERING KPL.	HEIGHT-KNOB ASSEMBLY
29	1	454342	RTK BESLAG	RTK BRACKET
30	1	456461	DISPLAYKORT PCBA	DISPLAY BOARD PCBA
31	1	454346	TÆTNINGSRING	MAIN CHAMBER SEAL RING 2
32	5	448997	SENSORPLADE	SENSOR PRESSING PLATE
33	2	454347	LØFTESENSOR	LIFT SENSOR PLATE
34	2	448996	SENSOR	COLLISION SENSOR PCBA
35	1	454348	GUMMIPUDE	RUBBER PAD
36	1	456434	GPS TÆTNINGSRING	GPS SEALING RING
37	1	456522	GPS STØTTESKUM	GPS SUPPORT FOAM
38	1	456432	DÆKSEL TIL GPS-MODUL	GPS MODULE COVER
39	1	454351	HÅNDTAG	REAR HANDLE
40	1	448953	STOPKLODS TIL HØJDEJUSTERING	HEIGHT KNOB STOP BLOCK
41	1	456523	BAGESTE STØDBESKYTTELSESPLADE	REAR IMPACT PLATE

POS	QTY	PARTNUMBER	BESKRIVELSE	DESCRIPTION
42	1	456524	TÆTNINGSRING TIL KØLEPROFIL	HEAT SINK SEALING RING
43	1	456525	KØLEPROFIL	HEAT SINK
44	1	454352	HJULKAPSEL HØJRE X5/X3	RIGHT WHEEL COVER
45	1	456429	HØJRE HJUL	RIGHT WHEEL
46	1	454353	KOFANGER	ANTI-COLLISION ASSEMBLY
47	3	454354	SVINGARM	SWING ROD
48	3	454417	MAGNET	MAGNETIC RING
49	1	456424	LILLE KNIVSKIVE KOMPONENT	SMALL KNIFE DISK COMPONENT
52	1	448957	USB PORT	USB BOARD
53	77	456411	SKRUE (5 STK)	SCREW (5 PCS)
54	1	454356	BATTERIPAKKE GUMMIPUDE	BATTERY PACK RUBBER PAD
55	2	454357	BATTERIHOLDER	BATTERY PACK BRACKETS FOR 5AH
56	1	454358	TÆTNINGSRING BATTERICOVER	BATTERY PACK COVER SEALING RIN
57	1	90070317	GENOPLADELIGT BATTERIPAKKE	
58	1	454359	COVER BATTERI	BATTERY PACK COVER
59	1	456526	SKJOLD	SHIELD
60	3	456423	SKRUE	SCREW
61	3	448982	KNIVSKRUE (6 STK.)	SCREW FOR BLADE (6 PCS.)
62	1	90070323	KNIVDISK MED 6 KNIVE	
63	3	454361	KNIVE (6 STK)	BLADE (6 PCS)
64	1	456527	SKÆREKOMPONENTER	CUTTING COMPONENTS
65	4	456435	KRYDSNOTS LINSEHOVEDSKRUE	CROSS GROOVE PAN HEAD SCREW
66	1	456528	BAGHJULSMODUL	REAR WHEEL MODULE
67	1	456530	TÆTNINGSRING TIL BAGHJULSDRIVNING	REAR DRIVE WHEEL SEALING RING
69	1	456415	VENSTRE HJUL	LEFT WHEEL
70	2	454366	SKIVE	FLAT PAD ?6.4X?30X2
71	2	448954	SKIVE ELASTISK	ELASTIC WASHER 6
72	2	453648	LÅSEMØTRIK	M6-NON-METALLIC INSERT LOC NU
73	1	454367	HJULKAPSEL VENSTRE X5/X3	LEFT WHEEL COVER
74	1	456439	4G MODUL KOMMUNIKATIONSLEDNINGSET	4G MODULE COMMUNICATION HARNES
75	1	454369	BUNDKORT LEDNINGSNET	MAINBOARD-ALGORITHM BOARD COMM
76	1	454370	STRØM LEDNINGSNET	MAINBOARD-ALGORITHM BOARD POWE
77	1	456441	FPC-KABEL	FPC CABLE
78	1	454372	GEOMAGNETISK LEDNINGSNET	GEOMAGNETIC PLATE CONNECTION H
79	1	456531	LEDNINGSNET	WIRE HARNESSSES
80	1	456532	LEDNINGSNET	WIRE HARNESSSES
81	1	456533	POSITIONSPLADE FORBINDELSESLEDNINGSNET	POSITIONING PLATE CONNECTING H

POS	QTY	PARTNUMBER	BESKRIVELSE	DESCRIPTION
82	1	454375	KOLLISION LEDNINGSNET	COLLISION SENSOR WIRING HARNES
83	1	454376	LØFTESENSOR LEDNINGSNET	MAIN BOARD CONNECTION LIFT SEN
84	1	456534	LEDNINGSNET	WIRE HARNESSSES
85	1	456460	DISPLAYKORT FORBINDELSESLEDNINGSNET	DISPLAY BOARD CONNECTION HARNE
86	1	456535	REGNSENSOR LEDNINGSNET	RAIN SENSOR WIRE HARNESS
87	6	448855	STRIPS (4 STK)	CABLE TIE (4 PCS.)
89	1	90070256	4G MODUL (2026)	
90	1	456436	LEDNINGSNET TIL LILLE KNIVSKIVE	SMALL KNIFE DISC CUTTING WIRE
9.1	2	456421	VANDTÆT ÅNDBAR MEMBRAN	WATERPROOF BREATHABLE MEMBRA
49.1	1	456425	LILLE KNIVSKIVE	SMALL KNIFE DISK
49.2	1	456426	DEKORATIVT DÆKSEL TIL LILLE KNIVBLAD	SMALL BLADE DECORATIVE COVER
51.1	2	454424	HJULMOTOR (ENKELT)	WHEEL DRIVE MOTOR (SINGLE)
64.1	2	456420	TRÆKFJEDER (NATURFARVE)	TENSION SPRING \ NATURAL COLOR
66,1	1	456529	GUMMIBELÆGNING TIL BAGHJUL	RUBBER COATING OF REAR WHEEL
18/88	1	454332	LEDNINGSNET OPLADNING	CHARGING WIRE HARNESS MODULE
50/68	1	90070306	HJULBØRSTE (2 STK./SÆT)	WHEELBRUSH (2 PCS.)

标记处数	ECN变更单号	签名	日期
△1			
△2			
△3			



POS	QTY	PARTNUMBER	BESKRIVELSE	DESCRIPTION
1	6	456411	SKRUE (5 STK)	SCREW (5 PCS)
2	1	454879	COVER	CHARGING STATION REAR COVER
3	2	454880	FJEDER	TWINS TORSIONAL SPRING
4	2	454881	BESLAG	MOUNTING BRACKET
5	2	454882	KONTAKTPLADE OPLADNING	CHARGING PILE CONTACT PLATE AS
6	1	448967	LYSPANEL	INDICATOR LIGHT PANEL
7	2	454883	STØDDÆMPER (2 STK)	CUSHION (2 PCS)
8	1	454420	QR KODE	CHARGING STATION QR CODE
11	1	456444	SÆDE TIL LADESTATION	CHARGING STATION SEAT
12	1	456445	OPLADNINGSPRINT SAMLING	CHARGING BOARD ASSEMBLY
13	1	454333	SKRUE (5 STK)	SCREW (5 PCS)
14	2	448958	SKRUE (5 STK)	SCREW (SUS304) (5 PCS)
16	1	456446	STRØMSTIK	POWER CORD PLUG
17	1	449003	STRØMFORSYNING	POWER SUPPLY
18	8	454387	PLASTPLØKKER (8 STK.) TIL LADESTATION	CHARGING STATION NAILS (8 PCS)